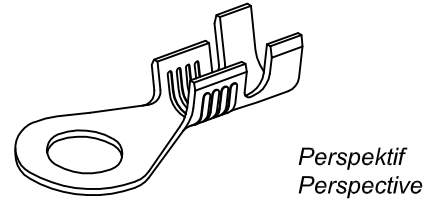
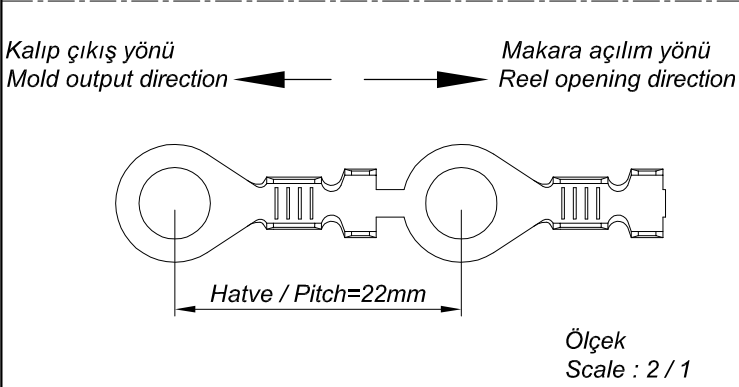
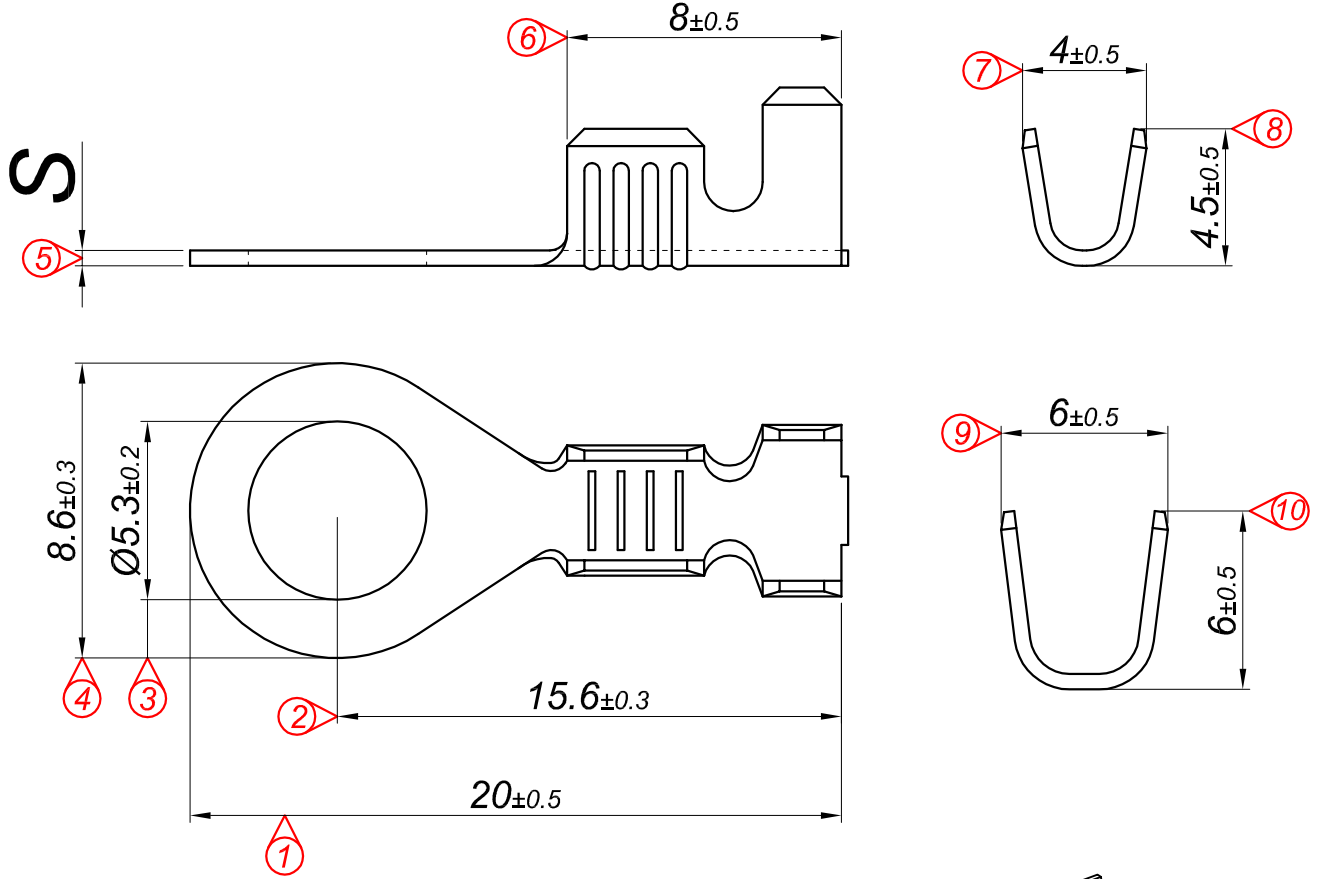


Bu Resim MESA OTO ELEKTRİK LTD.ŞTİ'nin malıdır. Şirket Yetkililerinin izni olmaksızın kopya edilemez, üzerinde değişiklik yapılamaz. This image MESA AUTO ELECTRIC LTD 's are property. Can not be copied without the consent of the company authorized, any changes can be made.

PARÇA KODU PART CODE	PARÇA ADI PART NAME	s ÖLÇÜSÜ (KALINLIK) s MEASURE (THICKNESS)	Malzeme Material	Kaplama Coating
TŞ 2481.60 DP	2.5 NO 2.TERMİNAL Ø5.3 =DP=	0.60±0.05	(CuZn30) Pirinç / Brass	—
TŞ 2481.60 RP	2.5 NO 2.TERMİNAL Ø5.3 =RP=	0.60±0.05	(CuZn30) Pirinç / Brass	—
TŞ 2481.60 RPK	2.5 NO 2.TERMİNAL Ø5.3 =RPK=	0.60±0.05	(CuZn30) Pirinç / Brass	Kalay / Sn (3-5µ)
TŞ 2481.60 DPK	2.5 NO 2.TERMİNAL Ø5.3 =DPK=	0.60±0.05	(CuZn30) Pirinç / Brass	Kalay / Sn (3-5µ)
TŞ 2481.80 DP	2.5 NO 2.TERMİNAL Ø5.3 =DP=	0.80±0.05	(CuZn30) Pirinç / Brass	—
TŞ 2481.80 RP	2.5 NO 2.TERMİNAL Ø5.3 =RP=	0.80±0.05	(CuZn30) Pirinç / Brass	—
TŞ 2481.80 RPK	2.5 NO 2.TERMİNAL Ø5.3 =RPK=	0.80±0.05	(CuZn30) Pirinç / Brass	Kalay / Sn (3-5µ)
TŞ 2481.80 DPK	2.5 NO 2.TERMİNAL Ø5.3 =DPK=	0.80±0.05	(CuZn30) Pirinç / Brass	Kalay / Sn (3-5µ)



Kablo Kesiti
Wire Section : 1 - 2.50 mm²

Resim üzerinden ölçü almayınız
do not measure on drawing

Tarih / Date	18.05.2016	İmza /Signature	Ölçek /Scale		
Çizen / Desing	T.Topçu				
Onay / Approval	S.Gölcük		5 / 1	No	Değişiklik / Revision
					Tarih/Date
	Parça Adı: Part Name	2.5 NO 2.TERMİNAL Ø5.3		Parça Kodu: Part Code	TŞ 2481

